

安心・安全でクリーン、 新しい床暖房システムで ご家族の健康を足元から守ります。

足元あったか、そして安心で安全、空気も汚さずクリーン。
家族が集まる団らんのスペースに、床暖房を採用するご家庭が増えています。
従来のニクロム線やパイプ式の温水暖房と異なり
「第3の床暖房」といえるのが、「グラフェン床暖房」。

熱効率に優れた新技術のグラフェンを使用しているので、
消費電力が抑えられ経済的。さらに高寿命なので維持費も安心。
そして遠赤外線効果でお部屋を暖かくするだけでなく、
スピード昇温で温度ムラが少なくお部屋を適正温度へと温め、
「頭寒足熱」の理想的な空間が保てます。
また火を使わないので、小さなお子さまや高齢者の方でも安心。
床暖房を各部屋に設置し、温度差を少なくすることで、
ヒートショックを防ぐこともできます。

新技術グラフェンを採用した床暖房システムで
心地よいあったか暮らしをはじめませんか？



理想的な「頭寒足熱」暖房

「HESTA ルームヒーター」は遠赤外線によって体を温めるので健康的な「頭寒足熱」の理想的な空間が保てます。部屋の一番低いところから温めるので、自然と空気が対流し、部屋全体をまんべんなく快適な温度にします。エアコンに比べて乾燥しにくく、加湿器などを併用する必要もありません。



ヒートショック対策

冬場に脱衣所やトイレなど、暖房の効いた暖かい部屋から、暖房していない低温の部屋（トイレや脱衣所など）に移動した時に起きる、急激な温度変化（＝ヒートショック）による、脳卒中や心筋梗塞のリスクを低減します。



専用アプリで温度状況を確認

スマートフォンで床暖房の温度などを確認・調節できる専用アプリが登場。離れた場所からでも、アプリ内で床暖房の設定を確認できスマートな管理が可能です。



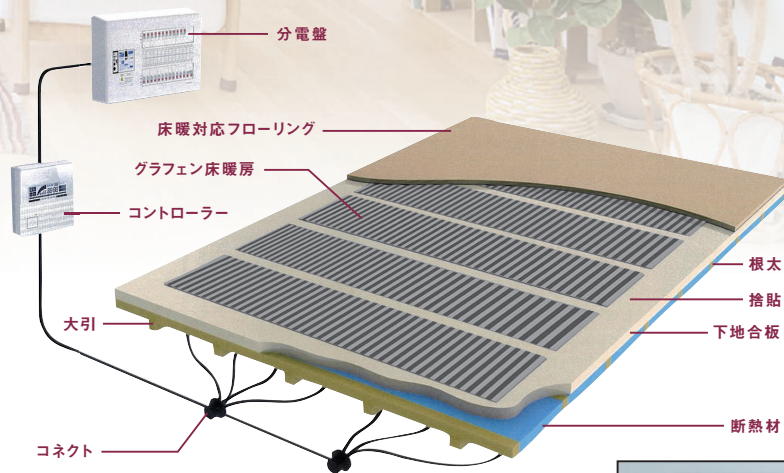
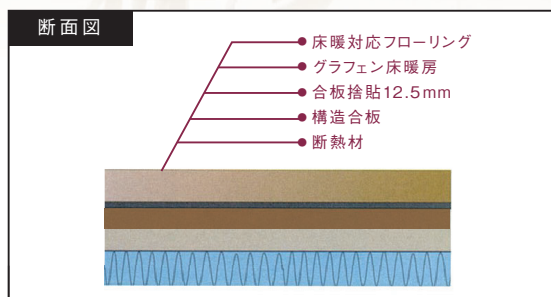
HESTA ROOM HEATER

グラフェン床暖房システムの“4大特徴”

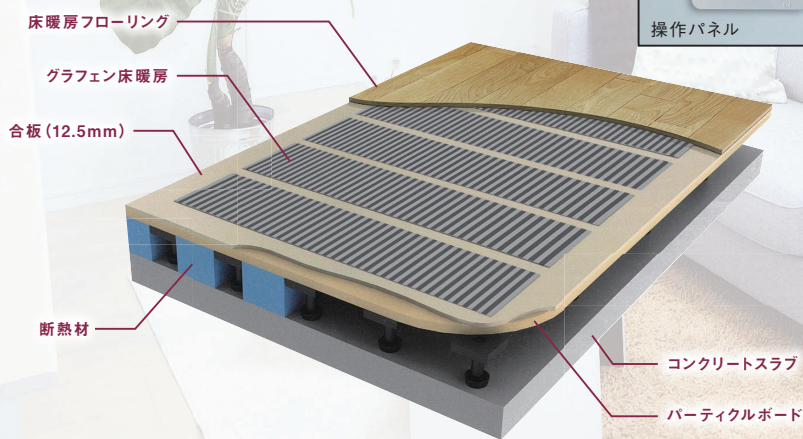
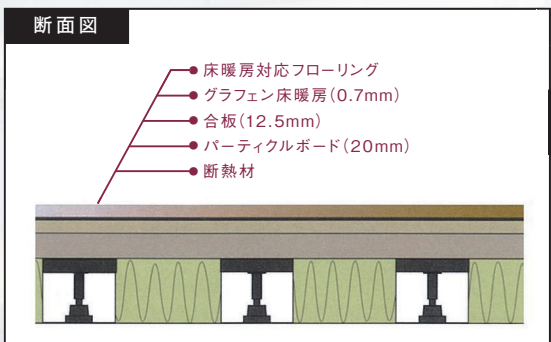
特徴	説明	備考
燃えません 自己発火の可能性はありません。	素子に穴が空いても、切断があっても発火しません。	素子釘刺試験(参考規格 JIS C8714)に合格しています。 表面温度が安定した状態にて釘を貫通させ60秒測定。さらに釘を抜き60秒測定。 釘の貫通・脱離によって、ヒーターとしての特性はほとんど変化がありません。
“有害な”電磁波がでません	計測値は全て規格値内です。	IEC CISPRJ 32 : 「マルチメディア機器の電磁両立性」 IEC J55014-1: 「家庭用電気機器、電動工具および類似品機器からの妨害波の許容値と測定法」
形を選びません	曲げてでも使用可能です。	10万回屈伸運動試験実施(30回/分)にて数値変化無
突入電流がありません	通電時に流れる大容量の電気を発生しません。	IEC6100-4-11: 「電圧ディップ、瞬停および電圧変動のイミュニティ試験」

施工イメージ

下地合板・捨貼にグラフェン床暖房を貼って配線するだけの簡単施工。



“乾式二重床工法”
仕上げ材がフローリングの場合。



■ヒーターユニット仕様

外形寸法	素子仕上げ (ラミネート材)	電圧	抵抗	電流	電力	周囲温度
606×250mm	PET	AC200V	1143Ω	175mA	35W	20℃
1212×250mm			571Ω	350mA	70W	
1818×250mm			381Ω	52mA	105W	

