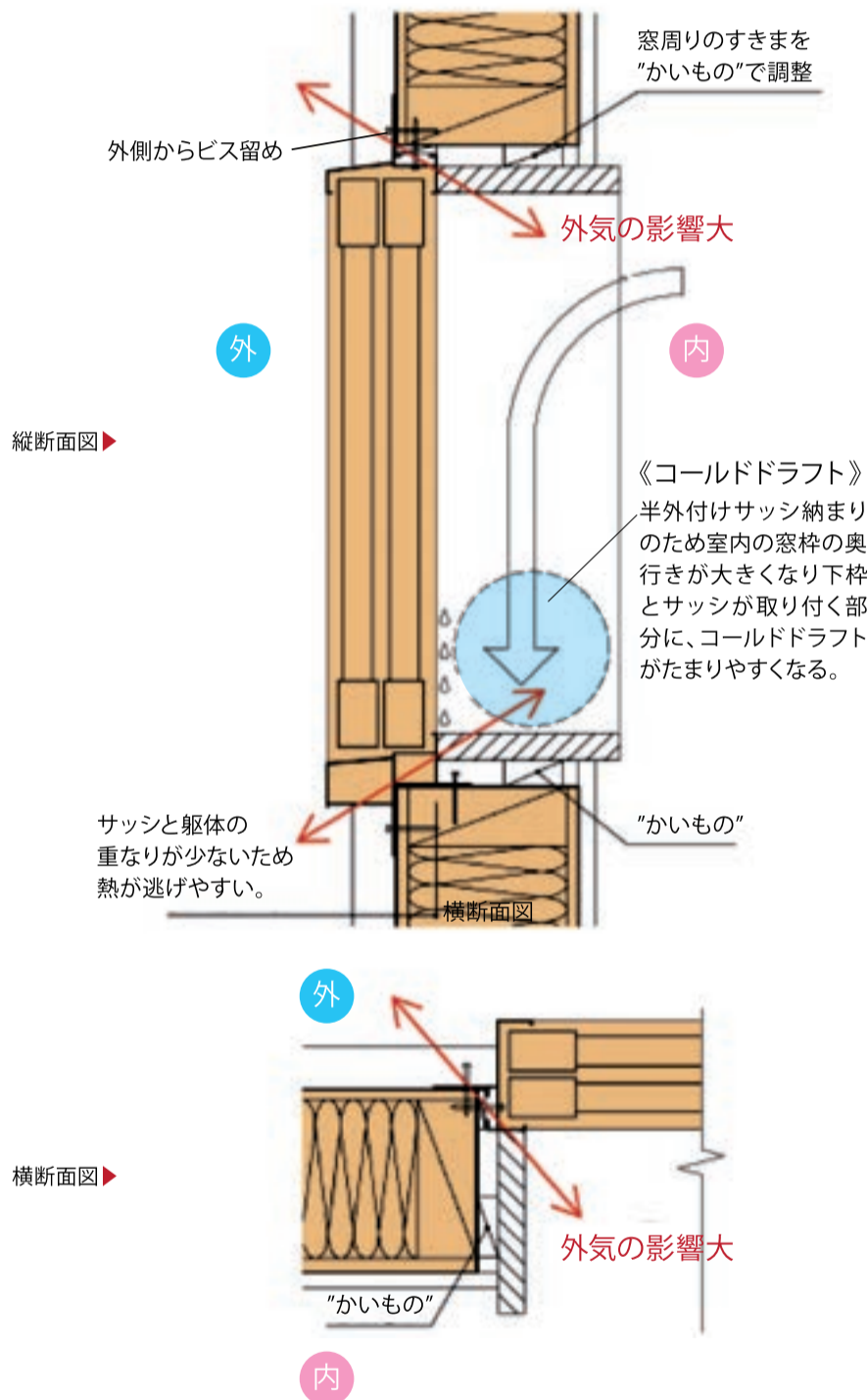


# 自社工場生産、 壁体一体工場取付の木製サッシ3層ガラス窓

## 【「日本製」樹脂サッシと木製サッシ3層ガラス窓の違い】

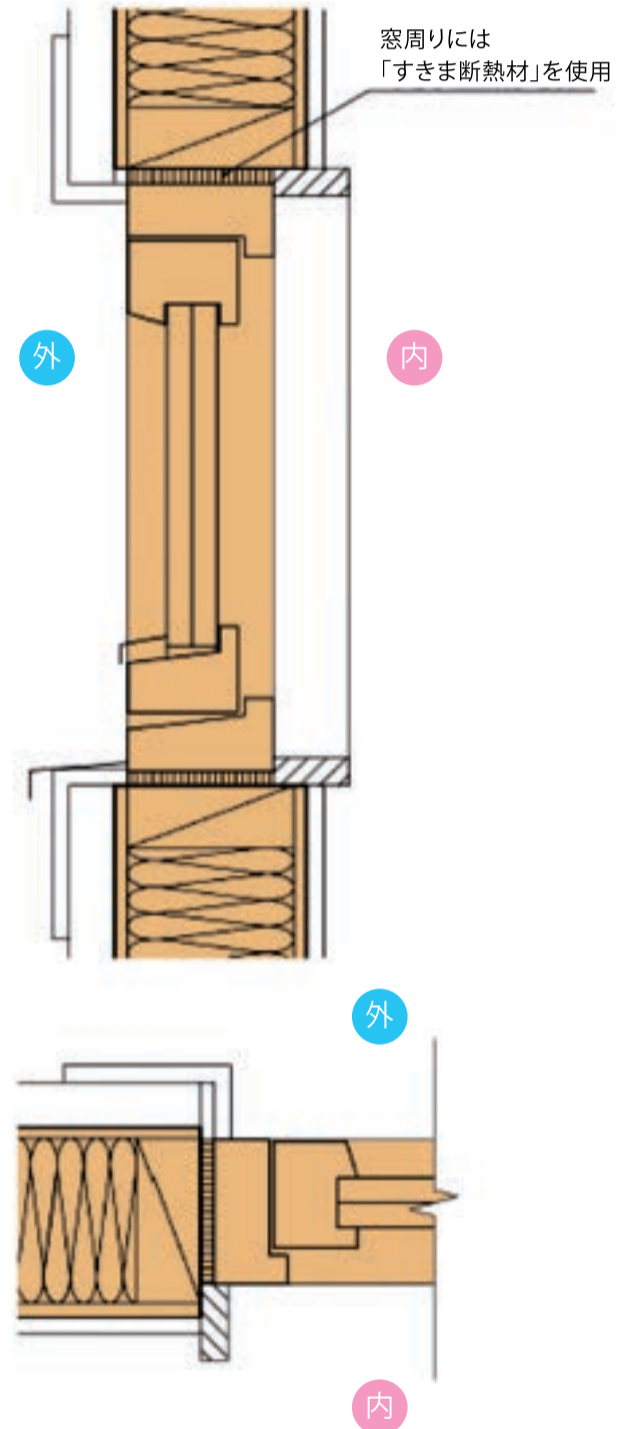
### 日本製サッシ

半外内付け納まり



### SH木製サッシ3層ガラス窓

内付け納まり



「日本製」樹脂サッシ

「ドイツ製」樹脂サッシ

実は「日本製」樹脂サッシは日本独自の形状をしています。ヨーロッパの樹脂サッシは木製サッシと同じように壁内に納まるような形状となっていますが、日本製は外から現場で取り付ける半外内付け納まりとなっています。外部の影響を受けやすく、気密性能を確保することが難しいのです。その点、スウェーデンハウスでは窓の取り付けは工場で行い、壁体内にきれいに納まるため、外部の影響も受けにくく、気密性能を確保できます。

