

# 北海道の住宅のあゆみ①



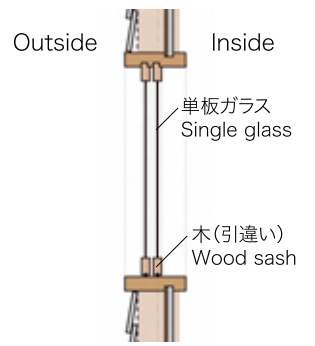
1920

## 下見板張りの木造住宅

昭和(戦前)の和洋折衷住宅



- 仕様例
- 天井 (ceiling) なし
  - 壁 (wall) なし または おがくず
  - 床 (floor) なし



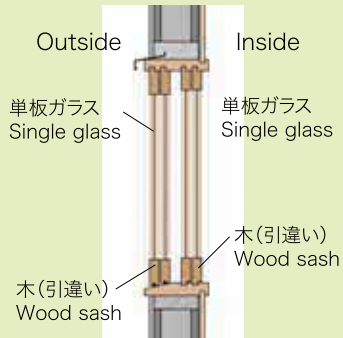
相当隙間面積 (C 値) : 30.0cm<sup>2</sup> / m<sup>2</sup>

## 三角屋根のブロック造住宅

地域材料を活用したシンプルなデザインの住宅が普及



- 仕様例
- 天井 (ceiling) 岩綿 30mm
  - 壁 (wall) なし
  - 床 (floor) なし



相当隙間面積 (C 値) : 20.0cm<sup>2</sup> / m<sup>2</sup>

年間暖房用灯油使用量 : 7300L



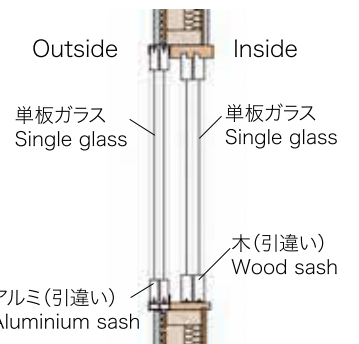
1960

## 複雑な屋根傾斜の住宅

長尺鉄板普及による屋根デザインの個性化



- 仕様例
- 天井 (ceiling) グラスウール10-50 30mm
  - 壁 (wall) グラスウール10-50 50mm
  - 床 (floor) グラスウール10-50 50mm



相当隙間面積 (C 値) : 15.0cm<sup>2</sup> / m<sup>2</sup>

年間暖房用灯油使用量 : 4500L



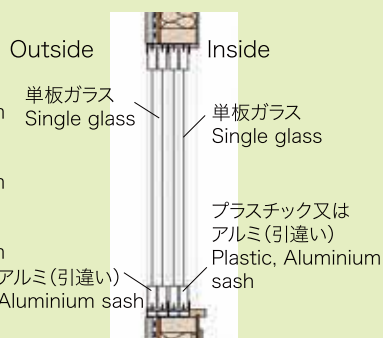
1970

## 無落雪屋根の住宅

狭小な敷地のための屋根雪を落とさない工夫



- 仕様例
- 天井 (ceiling) グラスウール16-45 100mm
  - 壁 (wall) グラスウール16-45 100mm
  - 床 (floor) グラスウール16-45 100mm



相当隙間面積 (C 値) : 10.0cm<sup>2</sup> / m<sup>2</sup>



1980