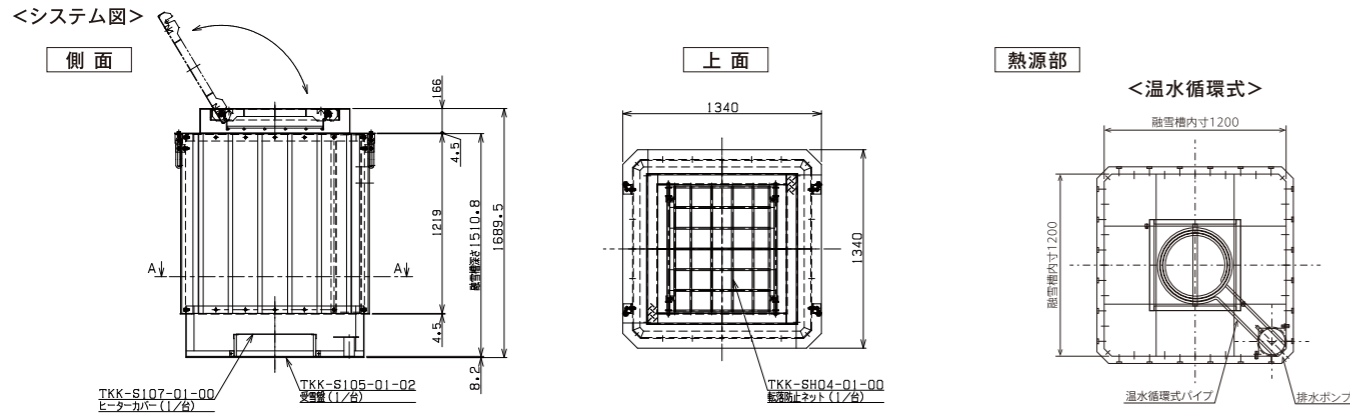


埋設型融雪槽「快冬くんII」の仕様



項目		温水循環式
型式		HT-1317B
融雪槽	寸法	1,340角×全高1,689mm
	容積	2.2m ³
	形状	角型
	投雪口	868×868mm
	投雪蓋	422×844mm 2枚蓋
	融雪槽材質	鋼板、溶融亜鉛メッキ処理
能力	熱源	灯油式ボイラー／ガス式ボイラー／ヒートポンプ式
	投雪量	500kg (雪密度230kg/m ³)
	融雪面積	約60m ² (新設100mmの場合)
	融雪時間	灯油式・ガス式:約4時間/500kg ヒートポンプ式:約6.6時間/500kg
排水ポンプ	仕様	口径32Aホースニップル、全揚程8m、100ℓ/min
	型式	UEX-40C(特殊仕様)
	使用電力	単相100V×0.4kw
操作方法		運転スイッチと温度センサーによる自動停止運転
融雪水の排水方法		水位センサーによる自動運転
据付方法		地中埋設型
安全装置		温度感知、水位感知装置、漏電防止装置、落下防止柵
落下防止柵網目寸法		128×148mm
融雪装置重量		約390kg
槽本体価格		800,000円(税込880,000円) ※別途熱源機器費用がかかります。

※快冬くんIIは、槽本体以外に各種専用ボイラー・ヒートポンプなどの設備機器が必要です。

【融雪槽のご使用・取り付けについて】

- 本製品は、急速に雪を融かすシステムではございません。
- 冬期中、本体周りが凍上する場合がございます。
- 埋設工事・電気工事は、現場の状況に応じて別途お見積りいたします。
- 土質・水位等の条件により追加設備が必要となる場合がございます。
- 投雪量は雪質により変動します。
- 凍上により本体が傾いたりする場合がございます。
- 土質・水位等の状況により、調査が必要な場合がございます。
- 冬期間以外は、主電源を切ってください。



設置後のアフターも万全。お客様のご要望にお応えするための点検整備コース(有料)を各種ご用意しております。お気軽にご相談ください。

⚠️ 安全に関するご注意 ご使用の前に「取扱説明書」をよく読んで正しくお使いください。

お問い合わせ・ご相談は…

冬が快適 ヒルコの融雪

企画設計施工  **株式会社ヒルコ**

【本社】〒003-0873 札幌市白石区米里3条2丁目5-6(米里北地区工業団地内) TEL.011-871-5511 FAX.011-871-5530
 【旭川支店】〒070-0832 旭川市旭町2条19丁目135-66 TEL.0166-46-7676 FAX.0166-46-7600
 【青森営業所】〒039-3505 青森市大字宮田字玉水117-3 TEL.017-737-3511 FAX.017-737-3513

お客様相談室 ☎ **0120-622-115**

ホームページ <https://hiruko.co.jp/>

製造元
 “喜び”を実現する企業グループ
 **戸田建設**
 <札幌支店・機材課>

本カタログ掲載商品の標準価格には配送・設置調整・据付工事・使用済み商品の引き取り等に要する費用は含まれておりません。

■製品改良のため、デザイン・仕様の一部を変更することがあります。 ■本カタログに掲載されている商品に関する広告の全部、または一部を無断で複写・複製(コピー)することを禁じます。

2104.4000



埋設型融雪槽

快冬くんII

地中に投げ込むだけのカンタン除雪!

融雪槽「快冬くんII」は、地中に埋設された融雪槽に雪を投げ込むだけで、どんな雪でも自動的に融かす、カンタン&パワフル融雪。女性やお年寄りもますます除雪がカンタンに。あなたの雪の悩みは「快冬くんII」におまかせ!!

2分割の投雪蓋

左右どちらからでも投雪できます!

取り扱いはカンタン!

フタを開いて雪を落とし込みスイッチを入れるだけで雪を融かします。雪がすべて融けると停止します。融かした水は自動で排出します。

雪を入れてスイッチON!!

雪が融けると自動OFF!!

ON!

OFF...

制御盤

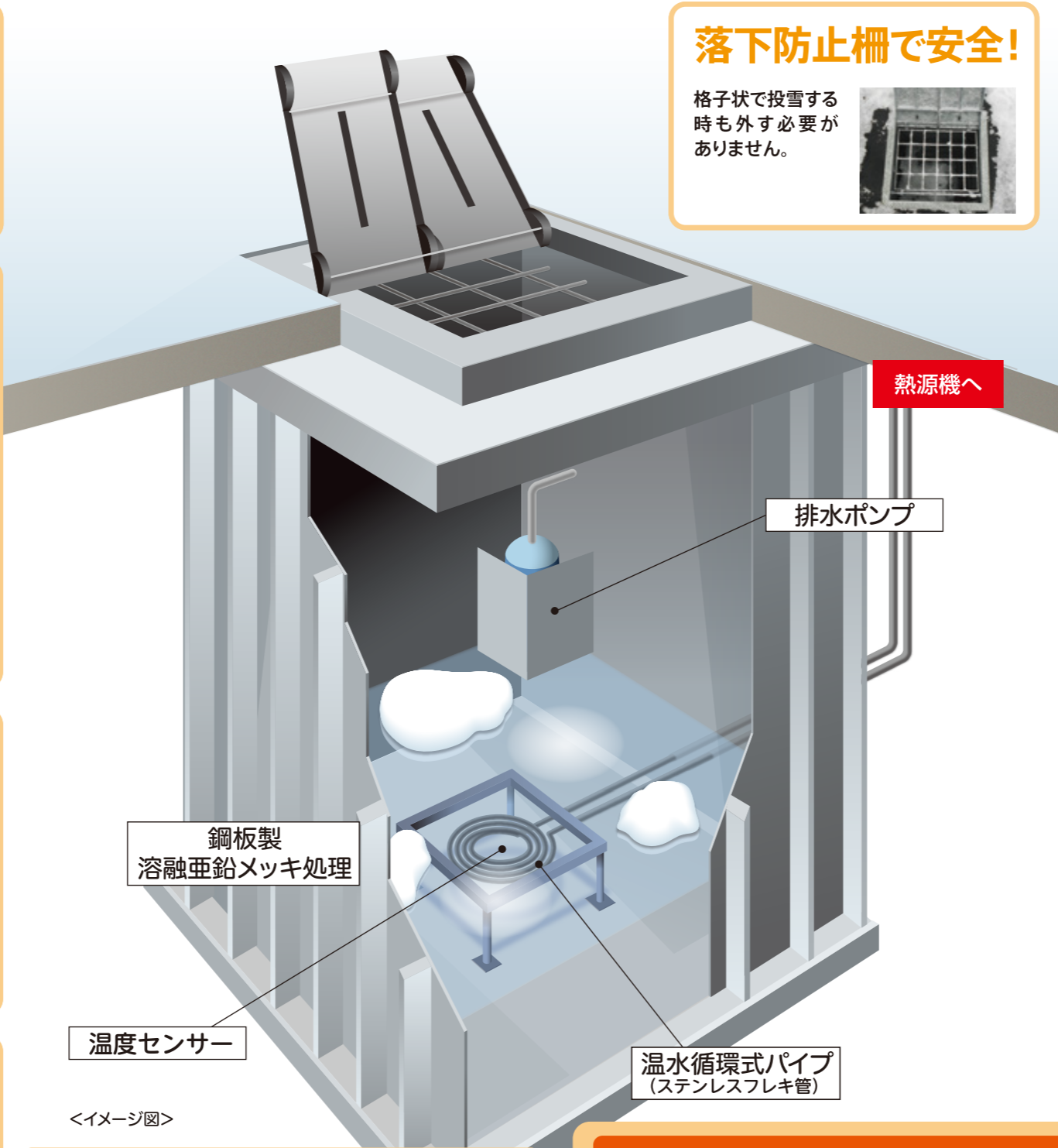
場所を取りません!

庭先や車庫前などのわずかなスペースがあればOK。地下埋め込み式ですから目立たず、邪魔になりません。

地面とフラットで段差がない!

どぶづけ亜鉛メッキでサビに強い!

普通乗用車 1.5tの耐荷重



お住まいの状況に合わせて熱源が選べます。

立ち上がりも早くハイパワー!

灯油式融雪槽

ガス式融雪槽 (都市ガス・LPガス)

灯油ボイラー

ガスボイラー

空気のエネルギーで雪を融かす!

ヒートポンプ式融雪槽

空気熱ヒートポンプ

※ヒートポンプは電気で動作します。



雪を選びません!

新雪や固まった雪など、どんな雪でも融かすパワフル構造。

新雪 圧雪 氷

灯油式ボイラーの場合、1台のボイラーでロードヒーティングとの併用もできる!

既設ロードヒーティングの熱源を利用して、融雪槽を追加設置できます。

まずはお気軽にご相談ください!

※熱源及び敷地面積にて対応できない場合がございます。予めご了承ください。

ハイブリッド融雪

ロードヒーティングで融かせない雪の処理に困っている...

敷地内に雪を溜めておける場所がない...

ホームページもご覧ください。